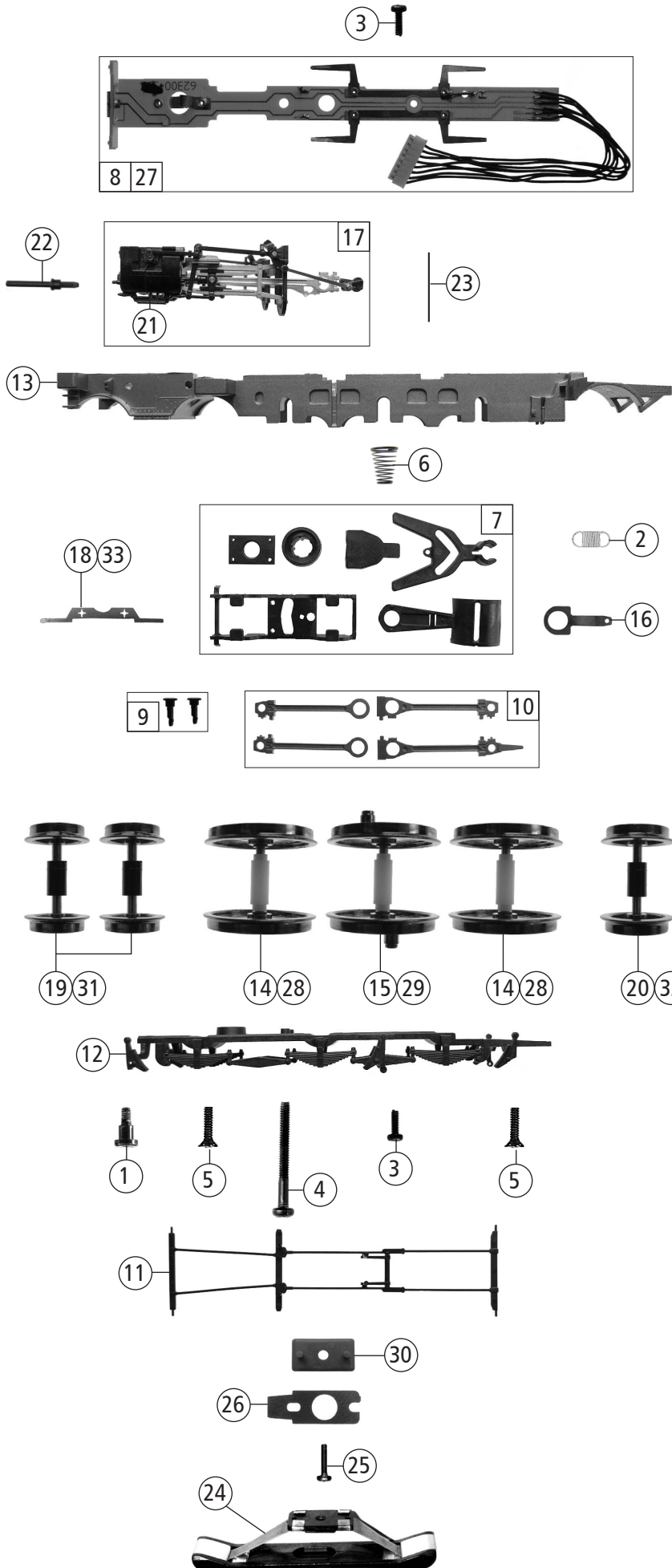
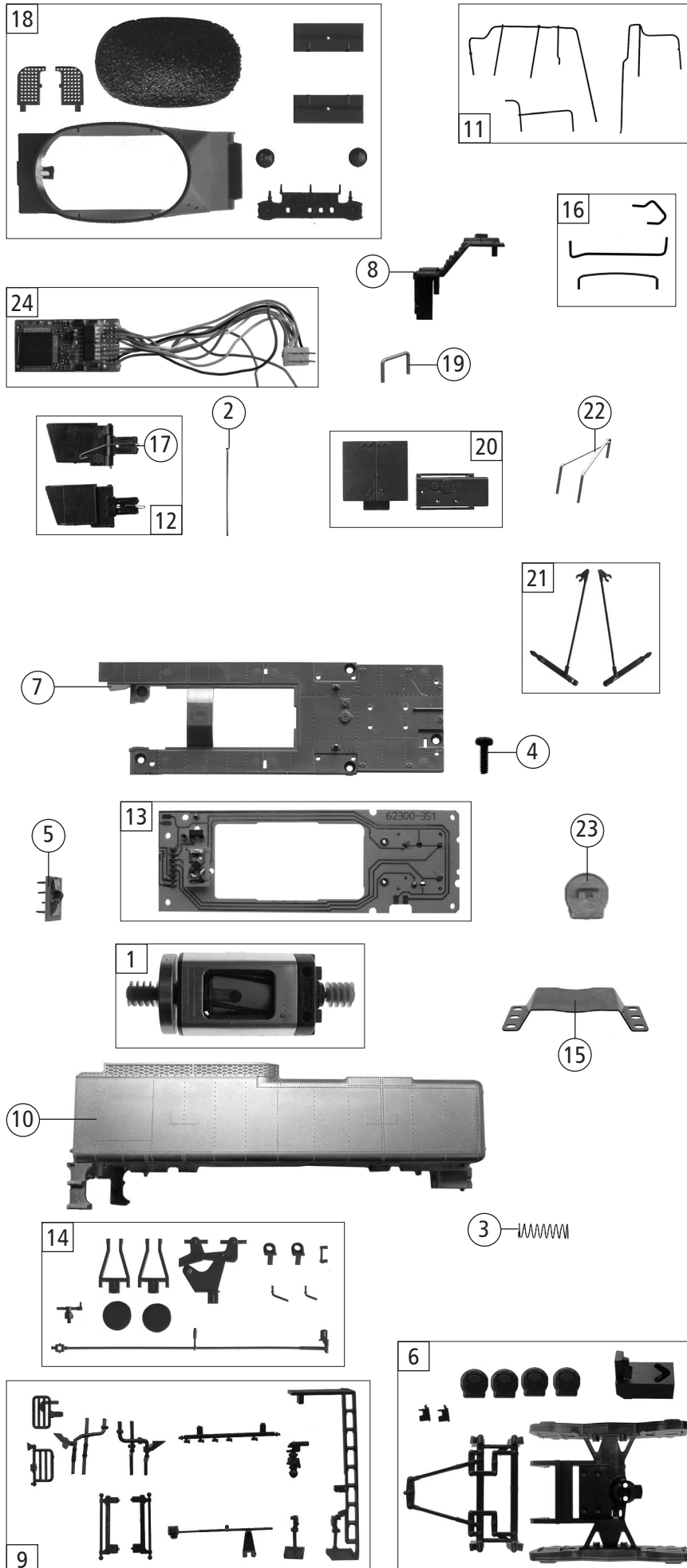


Pos. Nr. Pos.no.	Beschreibung Description	Art.-Nr. Art.no.	Preisgruppe Price bracket
73078	SNCF 231 E	=	
73079		=	🔊
79079		~	🔊
1	Kessel kpl. Betr.nr. 231.E.40 Boiler ass. loco no. 231.E.40	146451	39
2	GF-Schraube M2x5 GF-Screw M2x5	114966	3
3	TS - Kessel Part set boiler	129983	10
4	TS - Belüftung, Generator, ... Part set ventilation, generator,....	127277	9
5	TS - Kesselsteckteile Part set boiler	127278	9
6	Führerhaus kpl. Drivers cab	146452	18
7	TS-Kesselunterteil, Verkleidung Part set boiler bottom, cover	130006	12
8	Umlauf- und Pumpenleitung Lines (running board a. pump)	127341	6
9	Umlaufblech lack.+bedr Running board coated a. printed	146453	18
10	TS - Fenster, Lichtleiter u. Linsen Part set window, light a. lens	127479	7
11	TS-Kesselleitungen, FH Griffst Part set boiler lines a. handrails	127308	9
12	TS - Kesselleitungen Griffst. Part set boiler lines	131996	6
13	Windleitblech li.+re. bedruckt Smoke deflector plate left a. right	130010	10
14	Luftpumpe bedruckt Air pump printed	132076	5
15	TS-Rauchfang Part set chimney	127481	7
16	TS - Kessel- + Sandleitungen Part set boiler- a. sand lines	130011	9
17	TS - Leitungen, Auflagen, ... Part set lines, support plate,..	130008	10
18	Scheinwerfergehäuse Lampbody	127487	5
19	TS-Kessel Lokpfeife Ventilhebel Part set boiler, loco whistle.....	127316	6
20	TS - Griffstangen für Windleitbl. Part set handrail f.smoke deflector plate	127317	6
21	Y-Rauchkammerstrebe lack. Y-rod	127318	4
22	Stirntafel lack.+bedr. - SNCF Front board coated a. printed	127488	6
23	Steuerstange, Steuerstangenwelle Control rod. control rod spindle	127320	6
24	Kesselgewicht Boiler weight	127321	8
25	TS - Sicherheitsventile Part set relief valve	127322	6
26	Öse Ear	127334	4
27	Speisepumpe, Verbindungsleitung Pump, line	131992	6
28	Federpuffer Spring buffer	127338	3
29	Trittstufe Step tread	127339	4
30	TS-Kesselsteckteile Part set boiler	129984	6
31	Dachgitter Roofscreen	130005	5
32	Rauchkammerdeckel, Kesselrückwand Smoke box cover, boilerrear pa nel	131994	8
33	Führerhausgriff Driver's cab handle	127335	5
<b>Sound</b>			
34	Lautsprechergehäuse u. Halterung Loud speaker box a. holder	130289	6
35	Lautsprecher Loud speaker	129524	13

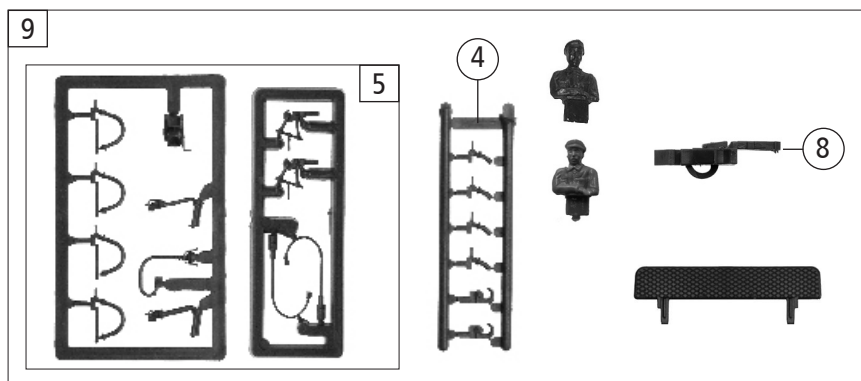
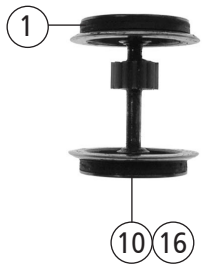
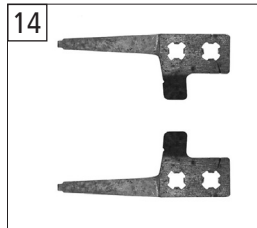
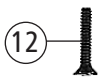
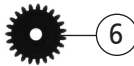
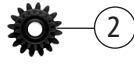
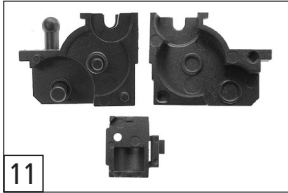
Änderungen in Konstruktion und Ausführung vorbehalten  
We reserve the right to change the construction and specification



Pos. Nr. Pos.no.	Beschreibung Description	Art.-Nr. Art.no.	Preisgruppe Price bracket
73078	SNCF 231 E	=	
73079		=	🔊
79079		~	🔊
1	FK-Schraube mit Gewinde FK-Screw	85771	4
2	Zugfeder Spring	86208	3
3	GF-Schraube M1,6x4 GF-Screw M1,6x4	114850	3
4	GF-Schraube M2x18 GF-Screw M2x18	115062	3
5	SK-Schraube M2x5 SK-Screw M2x5	115205	3
6	Schwenkbalgfeder Spring	122204	4
7	TS - Vor-+Nachlauf, Kontakte, Part set	127270	9
8	Lokplatine kpl. Printed circuit ass. for loco	127490	27
9	Stoppel 1,0 + 1,5 mm Plug 1,0 + 1,5 mm	127279	5
10	TS - Kuppelstangen 4-tlg. lack Part set drawbar 4-parts coated	127280	13
11	Bremsgestänge Brake leverage	127281	7
12	Bremsbackenrahmen Brake shoe frame	127282	10
13	Lokgrundrahmen Loco frame	127283	16
14	Treibradsatz 1+3 m. Achsl. la. Drive wheelset 1+3	131973	12
15	Treibradsatz 2 m. Achsl. lang Drive wheelset 2	131974	12
16	Nachlaufgestellfeder Spring	127286	4
17	Steuerung kpl. Steering ass.	129985	36
18	Vorlaufradkontakt Contact	127354	4
19	Vorlaufradsatz lack. Pilot wheelset coated	131975	10
20	Nachlaufradsatz lack. Wheelset coated	131976	10
21	Zylinderblock lack.+bedr. Cylinder block coated a. printed	129986	12
22	Kolbenschutzrohr Part	127327	3
23	Drahtstift 20x0,5 mm Nirosa Wire nail	127329	4
<b>AC-Wechselstrom</b>			
24	Schleifer 50mm o. Halteklammer Slider 50mm	86032	14
25	GF-Schraube M1,6x8 mm GF-Screw	115037	3
26	Schleiferauflagekontakt Contact	115560	5
27	Lokplatine kpl. AC Printed circuit ass. for loco AC	127529	27
28	Treibradsatz 1+3 m. Achsl. la. Drive wheelset 1+3	131998	12
29	Treibradsatz 2 m. Achsl. lang Drive wheelset 2	131999	12
30	Schleiferauflage Slider support	127345	4
31	Vorlaufradsatz lack. Pilot wheelset coated	132000	10
32	Nachlaufradsatz lack.+bedr. Wheelset coated a. printed	132001	10
33	AC-Vorlaufradkontakt AC-Contact	127355	4



Pos. Nr. Pos.no.	Beschreibung Description	Art.-Nr. Art.no.	Preisgruppe Price bracket
73078	SNCF 231 E	=	
73079		=	🔊
79079		~	🔊
1	Motor m. Schwungm.+ 2Schnecken Motor	85145	28
2	Drahtstift Wire nail	110641	4
3	Druckfeder Spring	110690	4
4	GF-Schraube M1,6x5 GF-Screw M1,6x5	115269	3
5	Brückenstecker mit Kondensator Connector w. capacitor	125666	9
6	TS - Lok + Tender Part set loco a. tender	127272	10
7	Tenderdach Tender roof	132072	9
8	Briketts Briquettes	127290	9
9	TS-Tender 2 Part set tender 2	127291	10
10	Tendergehäuse Betr. Nr. 37.A.141 Tender body Loco. no. 37.A.141	146449	21
11	TS-Geländer Part set handrail	132066	6
12	Tendertüren kpl. links+rechts Tender doors ass. left a. right	129988	12
13	Tenderplatine Printed circuit for tender	127297	22
14	TS-Bremsanlage u. Griffe Part set handrail,...	132068	11
15	Motorhaltebügel Motor holder	132070	8
16	TS-Tendergriffstange Part set tender handrail	132069	8
17	Tendertürfeder Spring	127330	4
18	TS-Gitter Kohlekasten Deckel Part set grid,...	132071	12
19	Tendergriffstange D Tender handle bar	127509	3
20	TS-Wasserdeckel, Pufferbohle Part set water cover,...	127503	10
21	Tenderhebel links u. rechts Tender lever left a. right	127505	6
22	Tenderleitung - Dosiereinrichtung Tender line dosing device	127508	6
23	Lagerdeckel klein Bearing cover small	146450	3
<b>Sound</b>			
24	Sounddecoder Sounddecoder	129800	39



Pos. Nr. Pos.no.	Beschreibung Description	Art.-Nr. Art.no.	Preisgruppe Price bracket
73078	SNCF 231 E	=	
73079		=	🔊
79079		~	🔊
1	Haftrings.10Stk.12,9-14,6mm Set w. traction tieres 10pieces 1,9-14,6mm	40070	---
2	Schneckenzahnrad doppelt Worm gear double	86419	6
3	Standardkupplung Standard coupling	89246	6
4	Attrappenrahmen Push in part set	107808	4
5	Zubehörrahmensatz Parts set	108322	7
6	Zahnrad Z=23 Gear Z=23	111679	3
7	GF-Schraube M1,6x4 mm GF-Screw	114850	3
8	Kurzkupplung Short coupling	115550	6
9	Zurüstbeutel Bag with accessories	131997	11
10	Tenderradsatz m.2Haftr.+Zahnr. Tender wheelset w. traction tieres,w. gear	127293	12
11	Getriebebesatz Tender 3-tlg. Gear set tender 3-parts	127294	14
12	SK-Schraube M1,6x14,6 SK-Screw M1,6x14,6	127300	5
13	Tenderradsatz o.Haftr. o.Zahnr. Tender wheelset without traction tieres a.gear	127331	10
14	Tenderradkontakt 1 + 2 Tender wheel contact 1 + 2	127332	6
15	Fahrwerksrahmen lack. Drive frame coated	132067	10
<b>AC-Wechselstrom</b>			
16	Tenderradsatz m. Haftr.+Zahnr. AC Tender wheelset w. traction tieres,w. gear	127349	12
17	Tenderradsatz o.Haftr.m.ZR. AC Tender wheelset without traction tieres w.gear	132495	11

Ersatzteile erhalten Sie bei Ihrem Fachhändler, oder Ihrer Landesvertretung:  
You can order your Replacement Parts at your local dealer, your country representative: